

**Distributeur de boissons
Distributeur de boissons réfrigérées
avec bacs 2x18l, avec agitateur et
couvercle**

REPÈRE # _____

MODELE # _____

NOM # _____

SIS # _____

AIA # _____



CCCRLO (ECS2D22)

Distributeur de boissons
réfrigérées avec cuves 2x18l,
avec agitateur et couvercle,
R290.

Description courte

Repère No. _____

Distributeur de boissons réfrigérées, 2x18 L, avec agitateur pour jus de fruits frais, cafés ou thés glacés. Cuves faciles à nettoyer avec un espace de 23 cm pour les verres. Système "Push" pour un démontage et un assemblage des cuves plus rapide et plus facile. Chaque cuve sont équipées d'un couvercle verrouillable pour plus de sécurité contre les manipulations. Base moteur et pièces de distribution en acier inoxydable pour une plus grande longévité et une meilleure hygiène.

Plage de température de 1,7 à 5 °C. Distributeur de prémélange avec base en acier inoxydable et bols en plastique transparent. Taille compacte de 52 cm.

Caractéristiques principales

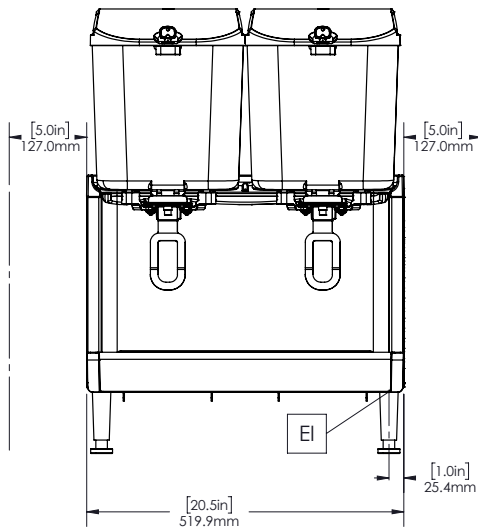
- L'agitateur permet d'assurer un refroidissement optimal des jus de fruits frais, cafés ou thés glacés en limitant l'effet moussant.
- Le système "Push" permet un assemblage et un démontage facile et plus rapides des cuves
- L'inclinaison de la machine permet de distribuer vos boissons jusqu'au dernier verre.
- Deux cuves de 18 litres faciles à nettoyer et un espace de 23 cm pour remplir les verres.

Construction

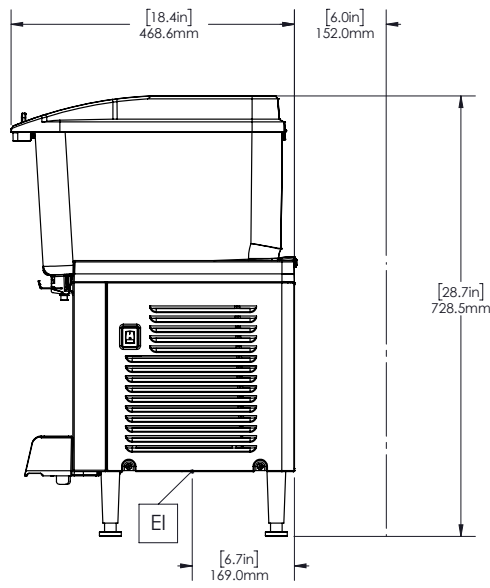
- Distributeur de boissons avec base en acier inoxydable et cuve en plastique transparent et résistant.
- Moins de pièces amovibles pour simplifier le nettoyage et réduire la maintenance.
- Plage de température de 1,7 à 5 °C
- La taille compacte de 52 cm de large permet de gagner un espace de travail précieux.
- L'air entre par le bas et s'échappe par l'arrière.
- Couvercle verrouillable pour plus de sécurité contre les manipulations.
- Type de frigorigène : R290

APPROBATION: _____

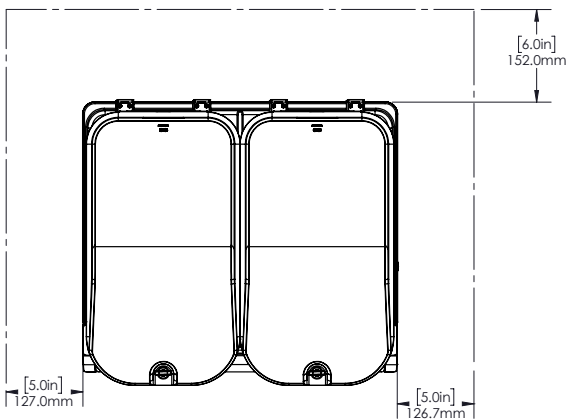
Avant



Côté



Dessus



Électrique

Voltage :

CCCRL0 (ECS2D22) 220-240 V/1N ph/50/60 Hz

Puissance de raccordement 0.6 kW

Informations générales

Largeur extérieure 521 mm

Profondeur extérieure 451 mm

Hauteur extérieure 729 mm

Poids net : 32 kg

Poids brut : 35 kg

Hauteur brute : 528 mm

Largeur brute : 483 mm

Profondeur brute : 630 mm

Durabilité

Type de fluide réfrigérant : R290

Poids de fluide réfrigérant : 85 g